

恒温水槽

(プッシュ設定)

血液・生化学・血清・細菌検査室及び研究室etc.

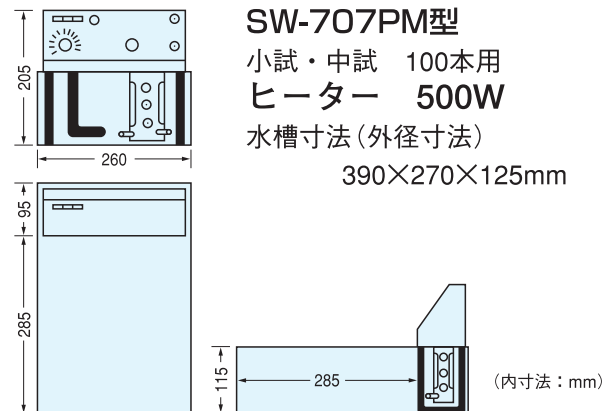
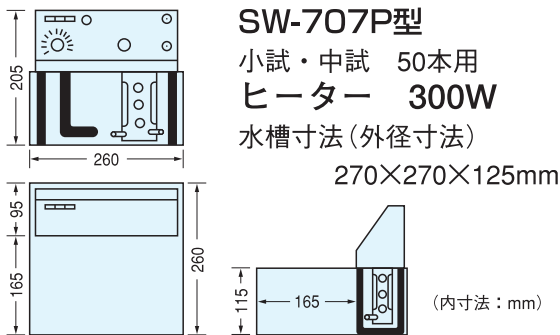


KG376-15

- プッシュボタンを押すだけで、37℃、56℃に自動的に設定するタイプです。
又、マニュアルボタンを押せば、任意の温度設定ができます。
- 温度精度が非常に良く、誤差は±0.05～±0.1℃です。
(時間比例制御方式)
- ポンプは強弱可変式ですので、水槽内の温度は常に一定しています。
- 本体は据置タイプですので、水の交換もラクにできます。

◆ 仕様 ◆

- 温度精度 ±0.05～±0.1℃
- 温度範囲 室温～65℃
- 攪拌方法 特殊循環ポンプ
- 安全装置 空だき防止(温度ヒューズ付)
- 電源 AC 100V
- 水槽 透明塩ビ 底:黒



KG376-11	水槽込み	1式	定価	95,000円
KG376-12	本体のみ	1台	定価	90,000円
KG376-13	水槽のみ	1台	定価	15,000円

KG376-15	水槽込み	1式	定価	105,000円
KG376-16	本体のみ	1台	定価	90,000円
KG376-17	水槽のみ	1台	定価	25,000円