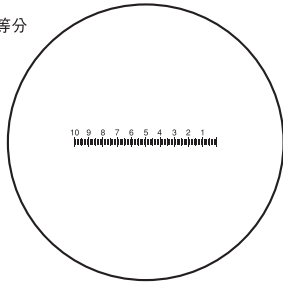


血液検査機器：器具

KA310～312 接眼マイクロメーター

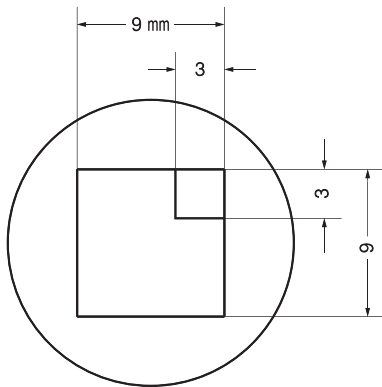
10mm 100等分



- 赤血球直径測定法での血球の大きさを測定する時に対物マイクロメーターと併用して用います。
- 顕微鏡の接眼鏡に装備して用います

コードNo.	顕微鏡筒サイズ	目盛単位	価格
KA310	19φ	10mm100等分 (1/10)	10,000
KA311	20.4φ		10,000
KA312	21φ		10,000
KA312-01	24φ		10,000

KA321～329 ミラー氏網状赤血球マイクロメーター



- 塗沫標本の網赤血球及び栓球の算定に使用します。

コードNo.	顕微鏡筒サイズ	目盛単位	価格
KA321	19φ	9×9 (3×3)	13,000
KA323	20.4φ	〃	13,000
KA324	24φ	〃 BX用	13,000
KA325	21φ	〃	13,000
KA329	21φ	12×12 (12:4)	14,000



血液検査機器：器具

KA630～632

ローリングミキサー TS型



KA630



KA631



KA632

- 血液サンプルが短時間（10秒～15秒）で均一に攪拌され、長時間の攪拌でも溶血しません。
- ロールに瓶を乗せるだけで攪拌しますので、操作が簡単です。
- ロールは角度が保たれ、採血瓶、採血管等の蓋には血液が付着しません。
- 攪拌時の音、振動は静かで軽量のために、他器併用での使用が可能です。
- 多種の採血瓶、採血管に対応できます。

コードNo.	KA630	KA631	KA632
型式	TS-5	TS-15	BL-25
回転数	80rpm		
ロール径	32φ×200(L)	32φ×300(L)	32φ×300(L)
ロール本数	3本	4本	6本
採血瓶掛数	4～6本掛	12～15本掛	20～25本掛
外寸法	W245×D180×H90mm	W345×D220×H90mm	W345×D290×H90mm
電源	AC100V 50/60Hz 2VA	AC100V 50/60Hz 2VA	AC100V 50/60Hz 15VA
重量	3kg	4kg	5kg
価格	65,000	80,000	115,000

KA635～639

スウィングロールミキサー SR型



KA635



KA637

- 従来のローリングミキサーの回転運動に上下運動を加えた、均等な振とう攪拌ができます。
- 血液検査、生化学検査、病理検査、レントゲン検査室、又、集団検診時による検体の多量処理時の採血後の凝固防止に最適です。
- スウィングロールミキサーは、10秒～15秒で血液サンプルが均一に攪拌され、長時間攪拌しても溶血しません。
- ロール回転方式ですので、動作音が静かで、自動血球計数器の近くで使用できます。

コードNo.	KA635	KA637	KA639
型式	SR-20	SR-40	SR-60
回転数	45rpm		
ロール角度	自動上下角度20°		
ロール径	32φ×300(L)		
ロール本数	4本	6本	8本
採血瓶掛数	9～15本掛	20～25本掛	35～42本掛
外寸法	W240×D380×H130mm	W300×D380×H130mm	W360×D380×H130mm
電源	AC100V 50/60Hz 2VA		
重量	6kg	7kg	8kg
価格	100,000	115,000	135,000