

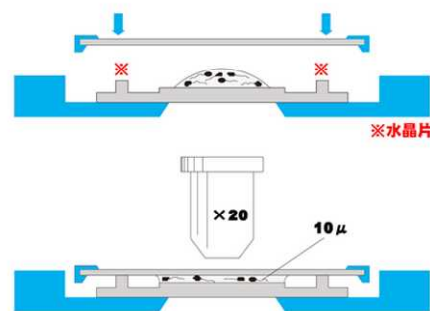
血液・一般検査

精子分析カウントチャンバー・血球ピペット

KA163

マクラー精子分析カウントチャンバー

使い易く、精子原液での迅速で正確な精子数の計測、運動性が測定できます。



- 特徴**
- 滴下した精液は一定に分散し、均一であり、汚れが除去されます。
 - 濃縮した精液を希釈する必要がなく、分析は自然のままの精子原液で行えます。
 - すべての精子は、水平面の動きに対する摩擦抵抗がなく自由で、いちも一定の状況下で精子の運動性を観察できます。
 - 精子は患者が待っている間にすぐ観察でき、熟練者でなくとも充分可能です。
 - 分析精度は、通常のヘモシトメーター法のような数ステップを必要としないためそれだけ正確度が高く、それに加え特異な条件下で精子運動性の差異も正確に判別できます。通常のカバーガラス法によるカバーガラスの圧力差による観察誤差を避けることができます。
 - マクラーチャンバーの10ミクロンという深さは、映画および写真撮影に最も適し精液の分析に使用される液深度に適合しています。
 - このチャンバーは、再使用に対してはスピーディに簡単に準備できます。毎時間多数の検査を行う検査室でも一人の技師で充分です。

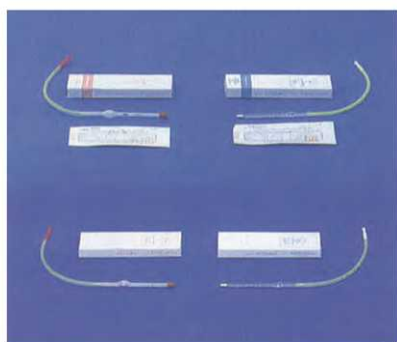
コードNo.	品名	規格/摘要	数	価格
KA163	マクラー精子分析カウントチャンバー	Sefi社製 Deep 0.001mm	組	165,000
KA163-02	“ 用カバーガラス		包	80,000

血液・一般検査

KA233・237

白血球用ピペット (JIS) ・ 赤血球用ピペット (JIS) メランジュール

血球ピペットは白血球算定用と赤血球算定用があり、それぞれの目盛りは絶対値ではなく一定倍数に希釈できるような容積比になっています。



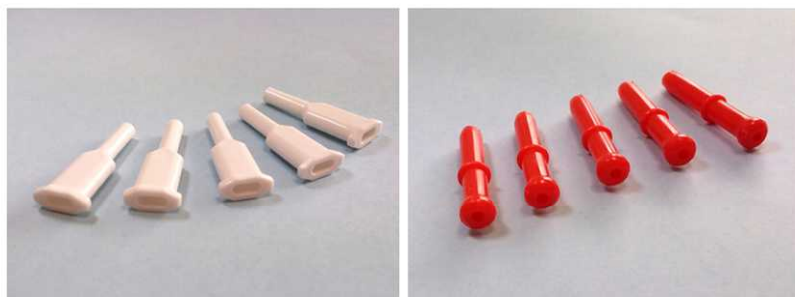
- 種類**
- 白血球ピペット
白血球、好酸球、好塩基球、骨髄細胞算定用
 - 赤血球ピペット
赤血球、血小板算定用

規格 社内検査品 (JIS)

コードNo.	品名/形式	球部容積	容積比 (毛細部：球部)	許容誤差 0.5：10	許容誤差 1：100	入数	価格
KA233	白血球ピペット (JIS)	0.2~0.4mL	1：10	—	±3%	10本	25,000
KA237	赤血球ピペット (JIS)	0.75~1.2mL	1：100	—	±3%	10本	25,000

KA239

マウスピース (吸口)



コードNo.	品名・形式	規格・摘要	単位	価格
KA239-02	吸口 白平	50個入	袋	8,500
KA239-03	吸口 赤丸	50個入	袋	8,500

血液・一般検査

血液検査機器器具

KA651

マルチドライヤー KMD-2

[印刷用ページ](#)


特徴

- 底部より安定した送風が吹き付けますので、多様の乾燥に使用できます。
- スイッチひとつで多目的に使用できます。
- ファンからの強力な涼風・温風で、一度に多数のスライドをすぐさま乾燥できます。

用途

- 血液検査：塗抹板の乾燥等
- 血清検査：電気泳動膜等の乾燥
- 細菌検査：染色後の標本乾燥
- その他：ガラス小器具の乾燥

コードNo.	KA651
形式	KMD-2
本体寸法	W385×D150×H190
モーター	ACシロッコファン
ヒーター	100V
電源	AC100V 50/60Hz 5A
重量	約4kg
価格	90,000

KA326

血液塗抹板



特徴

- このテフロン製血液標本塗抹板は、塗抹板自体に揮発性があるので、分布状態が極めて良く、ガラス技法に比べて精度良く処理することができます。

仕様

- 材質：テフロン製
- 外寸法：縦68×横24×厚さ3mm
- 価格：2,500